

Modello E300AJP

PIATTAFORME AEREE A BRACCIO ARTICOLATO

F.I.M. NOLEGGI
JLG®

PIÙ ECONOMICO

- Alimentazione elettrica a zero emissioni e un funzionamento in ambienti interni a bassissimi livelli di rumore.

PIÙ PRODUTTIVO

- Nessuna attesa grazie alla risposta immediata dei motori di trazione a CA che offrono una coppia motrice e un'efficienza maggiori

PIÙ VERSATILE

- Maggiore accessibilità in spazi angusti grazie al posizionamento quasi verticale del braccio jib e alla rotazione della piattaforma di 180°.

DESIGN INTELLIGENTE

- Cicli di lavoro senza uguali che garantiscono una più lunga operatività e una maggiore produttività.

Caratteristiche standard

- Piattaforma montaggio basso 0.76 m x 1.22 m
- Entrata laterale con barra centrale sulla ringhiera
- Operatività con funzioni braccio multiple
- Comandi con joystick proporzionale con interruttore sterzo integrato
- Comando a joystick completamente proporzionale per braccio principale e brandeggio
- Controllo della variazione di velocità per braccio inferiore, telescopico, jib e rotazione piattaforma
- Velocità lenta selezionabile per le funzioni di marcia, sollevamento e brandeggio
- Jib Braccio articolato 1.22 m
- JibPLUS® da 1,22m a 4 direzioni
- Rotazione piattaforma motorizzata a 180°
- Pannello luminoso stato macchina su console piattaforma¹
- Sistema di rilevamento carico
- Cavo di alimentazione CA in piattaforma
- Azionamento elettrico diretto su 2 ruote
- Controllo trazione automatico
- Impostazioni "personalizzazione" programmabili
- Autotest diagnostici integrati
- Comparto batteria/elettrico chiuso
- Caricabatterie automatico da 20 amp
- Freni posteriori automatici
- Cofani ABS scolpiti
- Allarme d'inclinazione a 3 gradi con indicatore luminoso
- Telaio stretto da 1.22 m
- Occhielli di sollevamento/ancoraggio
- Interruttore di selezione comandi a terra con serratura a chiave
- Spia di stato batteria
- Contatore
- Avvisatore acustico
- Sistema di discesa manuale
- Zattera porta strumenti su piattaforma
- Sistema attivo Skyguard JLG

¹ Indicatori sulla console di comando della piattaforma per anomalie sistema, batteria scarica, spia inclinazione e stato interruttore a pedale.

Specifiche standard

Motorizzazione

- Sistema elettrico 48V CA
- Batterie - a ciclo prolungato 8 x 6V 305 A/hr
- Sistema di trazione Doppio CA

Sistema idraulico

- Motore idraulico Magnete perm.

Pneumatici

25 x 7-12 antitraccia

Accessori e opzioni

- Cannello ad apertura verso l'interno con chiusura automatica
- 8 batterie da 6V, 370 A/hr
- Allarme movimenti
- Batterie AGM 305 A/hr
- Gruppo allarmi²
- Luci di lavoro piattaforma
- Lampeggiante arancione
- Presa e spina europea
- Protezione console acrilica
- Cuffie cilindri
- Lampeggiante Skyguard (ILOS)
- Olio idraulico biodegradabile sintetico
- Serratura di sicurezza programmabile
- Colore vernice speciale

² Include allarmi di movimento completi + lampeggiante arancione



Modello E300AJP

PIATTAFORME AEREE A BRACCIO ARTICOLATO

Prestazioni

- Altezza di lavoro 10.97 m
- Sbraccio 6.77 m
- Altezza di scavalcamento 4.01 m
- Rotazione (non continua) 350°
- Portata della piattaforma – illimitata 230 kg
- Rotazione piattaforma (idraulica) 180°
- Jib – lunghezza totale 1.22 m
- Jib – tipo di articolazione 144° verticale (+84°/ -60°)
 - A. Dimensioni piattaforma 0.76 m x 1.22 m
 - B. Larghezza totale 1.22 m
 - C. Ingombro di coda (condizioni di lavoro) Zero
 - D. Altezza a riposo 2.01 m
 - E. Lunghezza a riposo 5.74 m
 - F. Interasse 1.65 m
 - G. Luce da terra 0.10 m
- Peso della macchina ¹ 7,100 kg
- Pressione massima esercitata al suolo 11.95 kg/cm²
- Velocità di spostamento 7.2 km/h
- Pendenza superabile 25%
- Raggio di sterzata – interno 1.52 m
- Raggio di sterzata – esterno 3.10 m

¹ Alcune opzioni o standard nazionali possono aumentare il peso e/o le dimensioni.

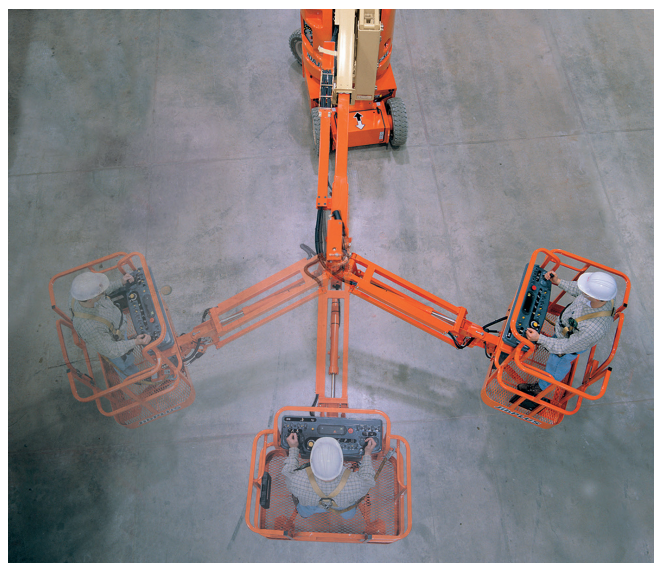
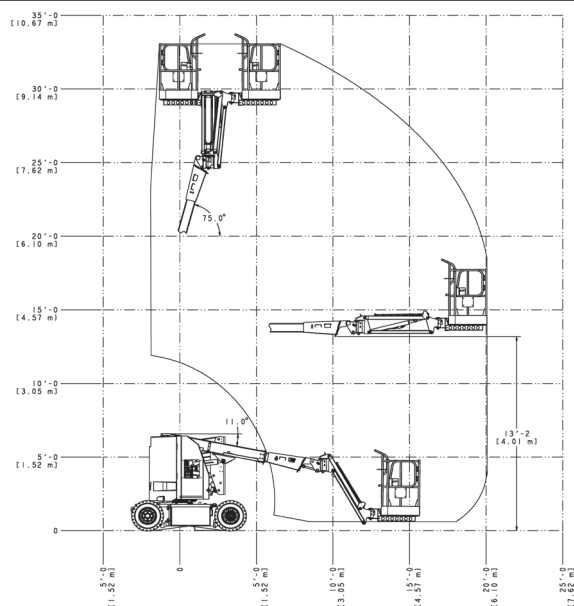
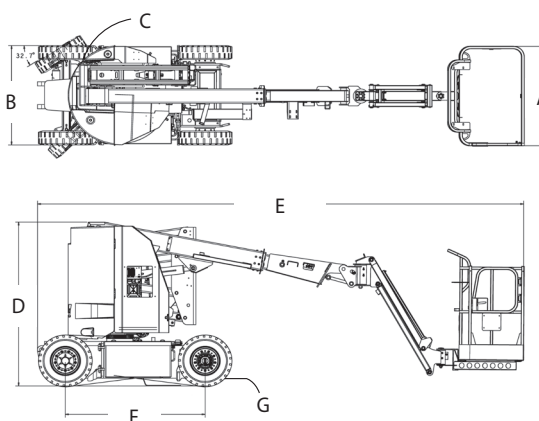


Diagramma di lavoro



Dimensioni



IMPORTANTE

JLG è costantemente impegnata nella ricerca e nello sviluppo di prodotti e si riserva il diritto di applicare modifiche senza preavviso. Tutti i dati in questo documento sono indicativi. Alcune opzioni o standard nazionali possono aumentare il peso. Le specifiche possono variare per soddisfare gli standard nazionali o in seguito all'aggiunta di parti opzionali.

In virtù dei continui miglioramenti del prodotto, JLG Industries si riserva il diritto di applicare specifiche e/o modifiche all'apparecchiatura senza preavviso.

JLG®

JLG Industries (Italia) S.r.l.

Via Po 22
20010 Pregnana Milanese
Italy
Phone: 39 02 9359 5210
www.jlg.com

**Marchio di proprietà di
Oshkosh Corporation**