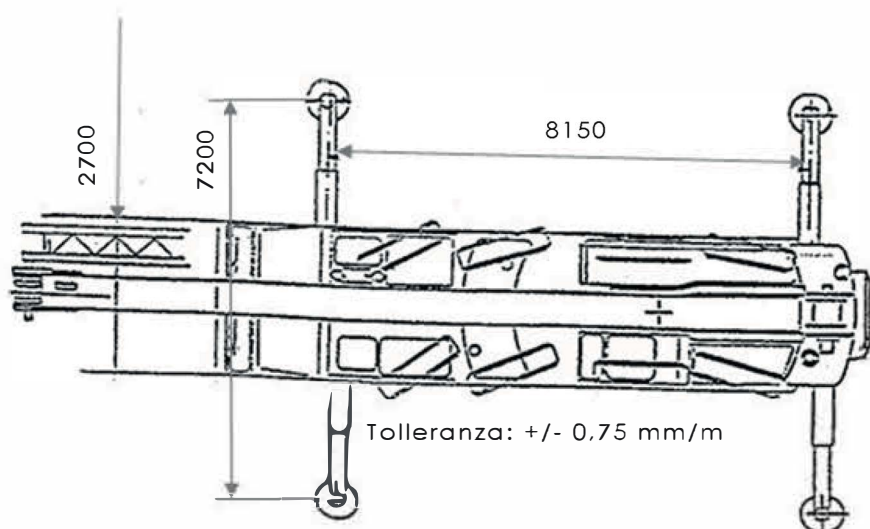
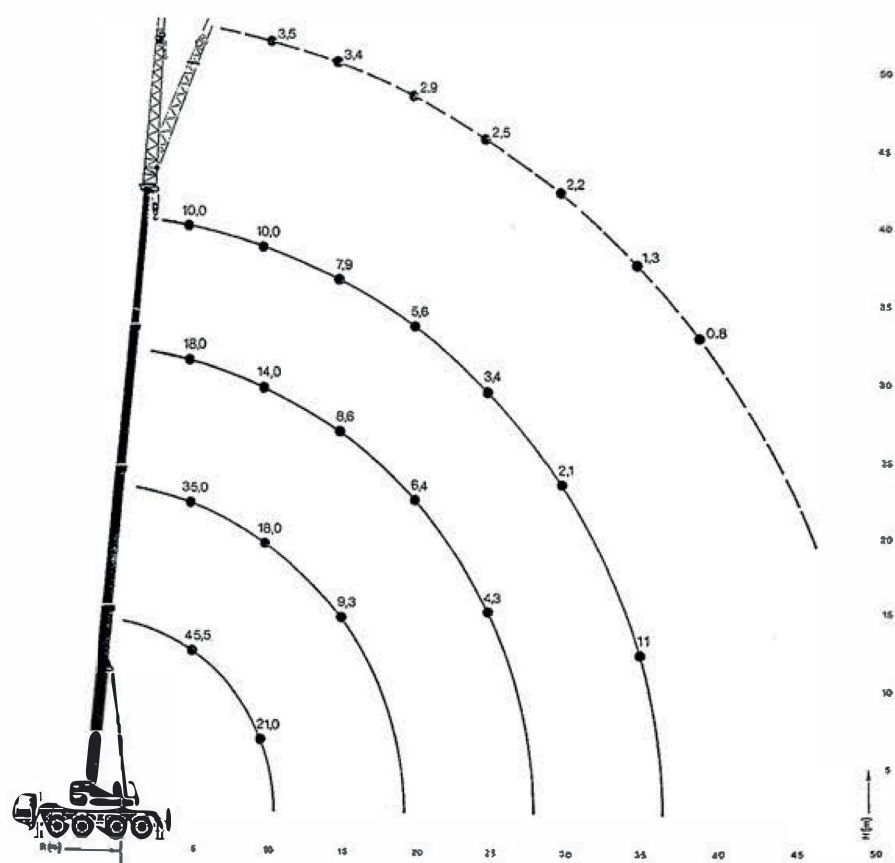
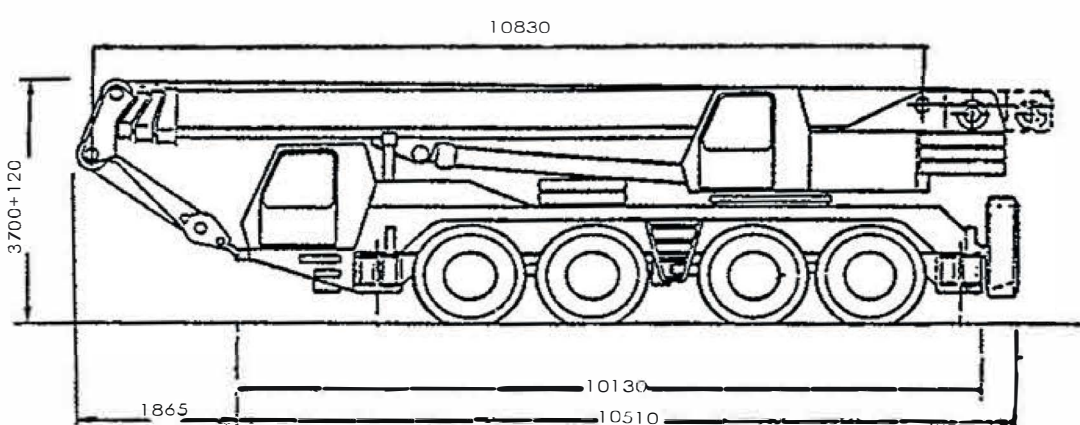


AUTOGRU 60 TN



CARATTERISTICHE

Peso: 540 quintali