

Modello 800AJ

SOLLEVATORI A BRACCIO ARTICOLATO

F.I.M. NOLEGGI JLG®

PIÙ CONVENIENTI

- Emissioni ridotte di idrocarburi, monossido di carbonio, polveri sottili e NOx grazie al motore conforme allo standard III fase B.

PIÙ EFFICIENTI

- Trasmissione idrostatica per assicurare completa e affidabile manovrabilità con una gamma sorprendente di velocità. Salita da terra a 26 m in meno di 50 secondi e miglior raggio di azione sul mercato grazie al braccio con tecnologia QuikStik®.

PIÙ VERSATILI

- Ottima presa e stabilità su qualsiasi terreno difficile grazie all'asse oscillante e alla trazione a quattro ruote motrici.

PIÙ FUNZIONALI

- Comandi a misura di cliente per ridurre il numero di pulsanti e interruttori e il tempo per imparare a usare la piattaforma.

Caratteristiche standard

- Piattaforma a caricamento ribassato 0.91 m x 1.83 m
- Accesso laterale con barra a discesa
- Operatività multifunzione
- Joystick proporzionale di manovra con comando a pollice integrato
- Joystick proporzionale di controllo del braccio principale e del brandeggio
- Comando velocità multipla per braccio inferiore, movimento telescopico e rotazione piattaforma
- Velocità ridotta disponibile per funzioni di marcia, sollevamento e brandeggio
- Jib articolato da 1.83 m
- Rotazione motorizzata della piattaforma fino a 180°
- Pannello stato macchina a spie luminose su quadro comandi in piattaforma¹
- Sistema di rilevamento carico
- Cavo CA collegato alla piattaforma
- Sistema di allarme/arresto in caso di problematiche al motore²
- Pannelli di copertura ad ala di gabbiano
- Trazione a 4 ruote motrici
- Asse oscillante anteriore
- Allarme e spia luminosa per inclinazione oltre 4°
- Pompa di rilevamento carico del braccio
- Selettore di controllo a terra con interruttore a chiave
- Contaore
- Segnalatore acustico
- Alimentazione ausiliaria da 12 V CC
- Golfari di sollevamento e ancoraggio
- Vassoio attrezzi in piattaforma
- Tecnologia QuikStik® del braccio
- Quadro comandi in alluminio pressofuso
- 13 mm alla piattaforma
- Spegnimento automatico del motore in mancanza di carburante
- Trasmissione idrostatica
- Supporto motore estraibile
- Display interattivo comandi a terra
- Sistema di controllo ADE® (Advanced Design Electronics)
- Sistema di protezione JLG® SkyGuard®

¹ Le spie si accendono per guasti al motore, scarsità carburante, inclinazione eccessiva, inserimento comandi a pedale.

² Gli allarmi si attivano in caso di bassa pressione olio o temperatura elevata; l'arresto è manuale.



Specifiche standard

Alimentazione

- Motore Diesel³ Deutz TD 2.9 L4 50 kW
- Capacità serbatoio carburante 151 l

Sistema idraulico

- Capacità serbatoio idraulico 261 l
- Alimentazione ausiliaria 12 V CC

Pneumatici

18-625 a riempimento di schiuma

³ Con valvola EGR.

⁴ Disponibile solo nei modelli a 4 ruote motrici 600A e 600AJ con telaio da 2.4 m, 800A e 800AJ.

⁵ Disponibile solo se integrato nel pacchetto SkyPower®.

⁶ Comprende sei lampade da 40 W, di cui quattro montate sul piano di rotazione e due sulla piattaforma.

⁷ Comprende l'allarme di movimento e il faro lampeggiante arancione.

⁸ Comprende luci di lavoro in piattaforma e luci di testa e di coda.

⁹ Comprende coperchio per quadro comandi, spazzole per braccio e cuffie per cilindri.

Accessori e opzioni

- Piattaforma con accesso laterale a barra scorrevole 0.91 m x 2.44 m
- Cannello ad apertura interna con chiusura automatica 0.91 m x 2.44 m
- Linea dell'aria da 13 mm alla piattaforma
- 4 ruote sterzanti/2 ruote sterzanti/sterzata a granchio⁴
- Generatore da 4000 W integrato
- Generatore con pacchetto SkyPower® da 7500 W integrato
- Saldatore SkyWelder® da 250 A in piattaforma⁵
- Pacchetto Nite-Bright®⁶
- Pacchetto di traino
- Allarme di movimento
- Pacchetto allarmi⁷
- Pacchetto illuminazione⁸
- Luci di testa e di coda
- Faro lampeggiante arancione
- Spine e prese di tipo europeo
- Kit per ambienti difficili⁹
- Refrigerante dell'olio idraulico
- Sensore di prossimità soft touch per piattaforma da 0.91 m x 1.83 m
- Sensore di prossimità soft touch per piattaforma da 0.91 m x 2.44 m
- Faro di segnalazione aerea (ILOS)
- Pneumatici antitraccia 18-625 a schiuma
- Pacchetto climi polari
- Contaore del generatore
- Olio idraulico sintetico biodegradabile
- Luci della piattaforma
- Colore vernice personalizzato
- Trazione a 2 ruote motrici

Modello 800AJ

SOLLEVATORI A BRACCIO ARTICOLATO

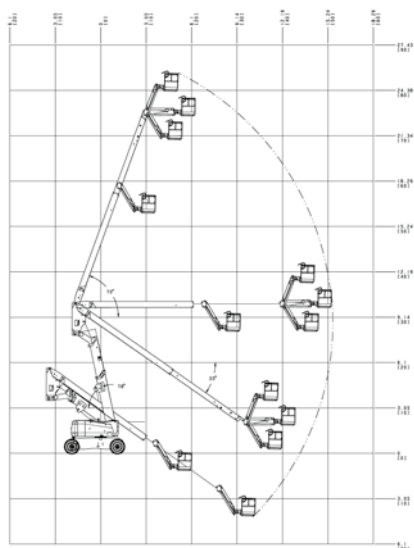
F.I.M. NOLEGGI

Prestazioni

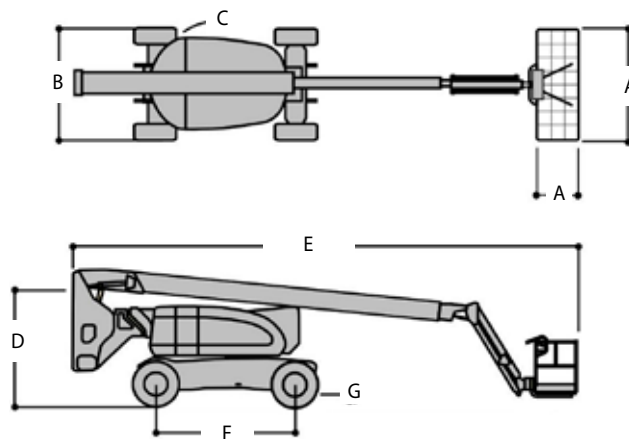
• Altezza di lavoro	26.38 m
• Altezza piattaforma	24.38 m
• Sbraccio di lavoro	16.45 m
• Sbraccio orizzontale	15.80 m
• Altezza di scavalco	9.78 m
• Brandeggio (continuo)	360°
• Capacità di carico illimitata	230 kg
• Meccanismo di rotazione (idraulico)	180°
• Lunghezza totale del jib	1.83 m
• Range di articolazione del jib	130° (+70° / -60°)
A. dimensioni cestello	0.91 m x 1.83 m
B. larghezza totale	2.49 m
C. ingombro di coda (durante il lavoro)	0.76 m </td
D. altezza a riposo	3.00 m
E. lunghezza a riposo	11.13 m
F. passo trazione	3.05 m
G. luce dal suolo	0.28 m
• Peso ¹	16.110 kg
• Pressione max sul terreno	5.60 kg/cm ²
• Velocità 2 ruote motrici	4.8 km/h
• Velocità 4 ruote motrici	4.8 km/h
• Pendenza superabile 2 ruote motrici	30%
• Pendenza superabile 4 ruote motrici	45%

¹ Peso e/o dimensioni possono variare in base alle opzioni o agli standard locali.

Raggio di azione



Dimensioni



AVVERTENZA

JLG si riserva il diritto di apportare modifiche senza alcun preavviso sulla base del costante lavoro di ricerca e sviluppo di prodotti. I dati riportati in questo documento sono indicativi. Le specifiche tecniche, quali il peso, possono cambiare per adeguarsi agli standard locali o in base alle opzioni scelte dal cliente.

JLG si riserva il diritto di apportare modifiche senza alcun preavviso sulla base del costante lavoro di ricerca e sviluppo di prodotti.

JLG®

JLG Industries (Italia) s.r.l.

Via Po, 22
20010 Pregnana Milanese - MI -
Italia
Phone: +39 02 9359 5210
www.jlg.com

Una società della
Oshkosh Corporation