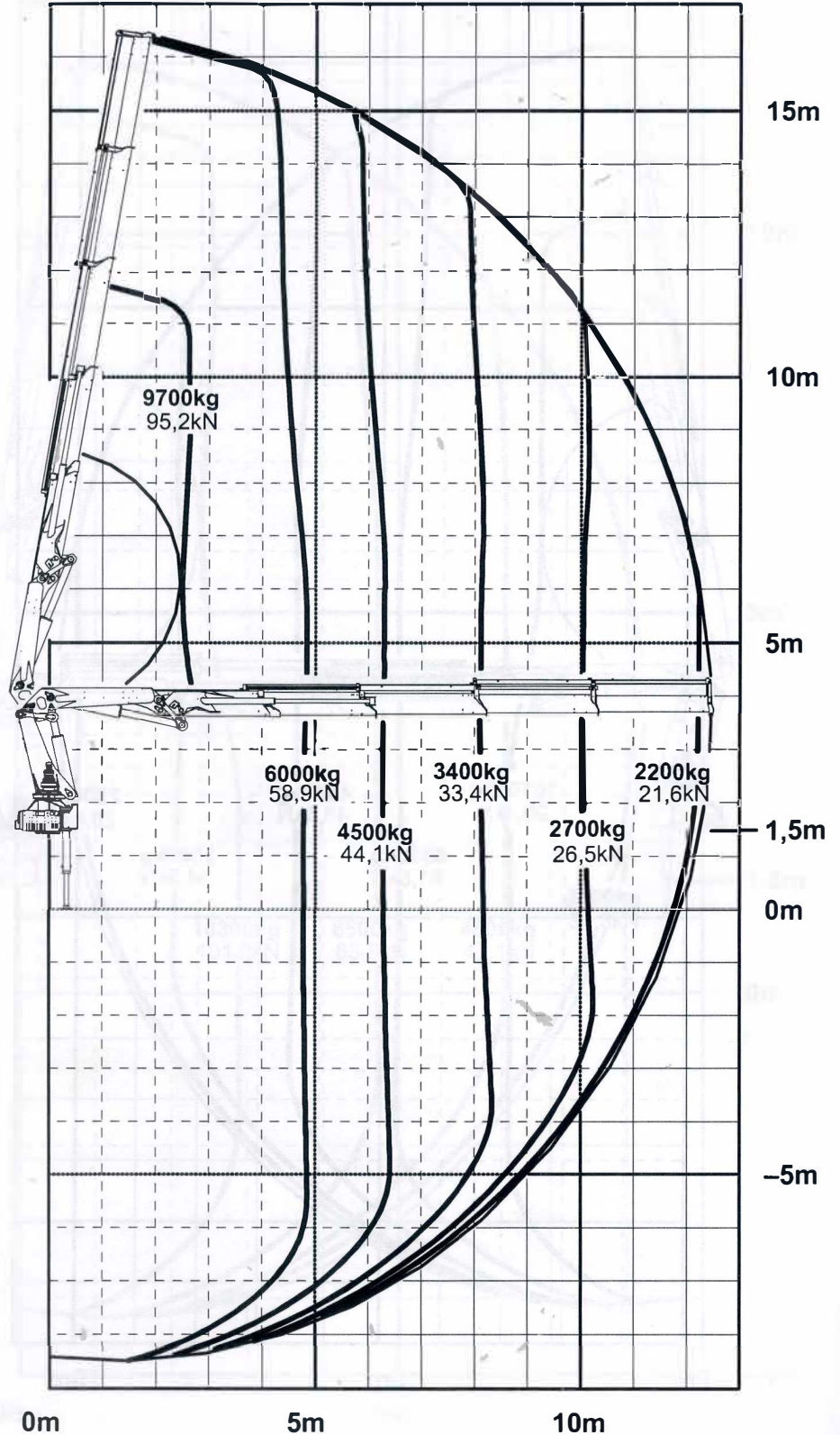


F.I.M. srl



Konstruktionsänderungen vorbehalten, fertigungstechn. Toleranzen müssen berücksichtigt werden. Hakenbetrieb.
 Subject to change, production tolerances have to be taken into account. Hook operation.
 Les tolérances relatives à la technique de production doivent être prises en considération. Operation – crochet.