



www.doosan-iv.eu

F.I.M. NOLEGGI

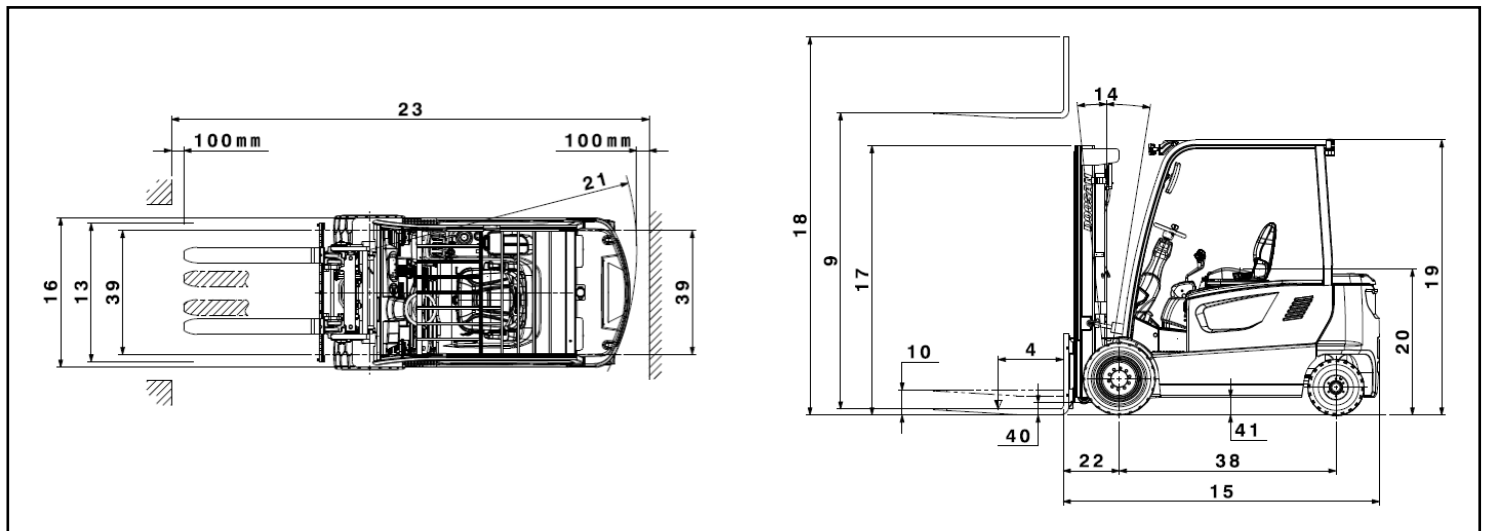
Carrelli Elevatori Elettrici Serie 7 Portata 2.200 - 3.500 kg



Drive the difference... Drive Doosan!

PRINCIPALI CARATTERISTICHE TECNICHE **F.I.M. NOLEGGI**

CARATTERISTICHE	1	Costruttore		Doosan	Doosan	Doosan	Doosan	Doosan			
	2	Modello		B22X-7	B25X-7	B25XL-7	B30X-7	B35X-7			
	3	Portata nominale	Al baricentro nominale	kg	2.200	2.500	2.500	3.000	3.500		
	4	Baricentro		mm	500						
	5	Azionamento			Trifase AC						
	6	Operatore			Seduto						
	7	Gommatura	P= Pneumatica, E=superelastica			P/E					
	8	Ruote (x = motrici)	Numero (anteriori / posteriori)			x 2/2					
DIMENSIONI	9	Altezza sollevamento	Con montante STD duplex	mm	3.230				3.000		
	10	Alzata libera		mm	147			152			
	12	Piastra portaforche	Classe ISO		II			III			
	13	Forche	Spessore x Larghezza x Lunghezza		mm	40 x 100 x 1.050			45 x 125 x 1.050		
			Distanza forche (min. x max.)		mm	272 x 1.035			286 x 1.044		
	14	Angolo brandeggio		gradi	6/9						
	15	Dimensioni d'ingombro	Lunghezza alla faccia delle forche		mm	2.329	2.329	2.474	2.480	2.564	
	16		Larghezza		mm	1.245					
	17		Altezza montante abbassato		mm	2.160					
	18		Altezza montante sollevato		mm	3.990				3.760	
	19		Altezza struttura protezione		mm	2.185		2.210			
	20	Altezza sedile		mm	1.070						
	21a	Raggio di sterzo esterno		mm	1.950		2.095		2.155		
	21b	Raggio di sterzo interno		mm	348		340				
22	Distanza del carico	Da centro ruota a faccia forche		mm	448			454			
23	Corridoio di stivaggio (compreso margine)	Con pallet 1.000 x 1.200 mm		mm	3.620	3.620	3.766	3.772	3.832		
		Con pallet 800 x 1.200 mm		mm	3.799	3.799	3.944	3.950	4.010		
PRESTAZIONI	24	Marcia	Carico/Scarico	km/h	16/18						
		Sollevamento	Carico/Scarico	mm/s	500/600	480/600		420/600	380/600		
	26	Discesa	Carico/Scarico	mm/s	490/460				500/460		
	28	Sforzo al gancio		A 1,6 km/h, carico	kgf	1.768 / 1.675					
30	Pendenza massima		A 1,6 km/h, carico	%	27/40	25/38	25/38	22/34	20/31		
PESI	32	Peso totale		Con batteria di peso minimo	kg	4.419	4.623	4.728	5.068	5.486	
	33	Carico sugli assi		Carico, Anteriore/Posteriore	kg	5.807/810	6.275/848	6.312/935	7.253/837	7.996/1.013	
				Scarico, Anteriore/Posteriore	kg	2.294/2.125	2.284/2.339	2.391/2.337	2.547/2.521	2.532/2.954	
TELAIO	35	Numero ruote (Ant./Post.)			2/2						
	36	Pneumatici	Dimensioni	Anteriori	23 x 10 - 12						
			Posteriori	18 x 7 - 8							
	38	Passo		mm	1.589		1.734				
	39	Carreggiata		Anteriore	mm	998					
		Posteriore		mm	998						
	40	Altezza da terra		Carico	Nel punto più basso	mm	130				
					Al centro dell'asse	mm	140				
42	Freni		Servizio			Idraulico multi disco in bagno d'olio					
			Stazionamento			Automatico elettromagnetico					
MOTORI E IMPIANTO	45	Batteria		Tipo		Piombo-acido DIN 43536 A					
				Tensione		V	80				
				Capacità (5 ore)	Standard	Ah	500		600		
					Massima	Ah	620		775		
				Dimensioni vano (Lar. x Lun. x Alt.)		mm	1.040 x 720 x 805			1.040 x 865 x 805	
	Peso minimo		kg	1.560		1.870					
	47	Motori elettrici		Trazione, S2 60 minuti		kW	10 x 2				
48	Pompa, S3 15%			kW	21						
54	Azionamento		Trazione ed idraulica		tipo	Trifase AC con 3 inverter intelligenti					
55	Assale trazione		Impianto frenante		tipo	A disco in bagno d'olio					
57	Pressione d'esercizio		Sollevamento		kPa	18.300	19.300	19.300	20.700	23.500	
			Attrezzatura ausiliaria		kPa	15.000					



SPECIFICHE DEI MONTANTI E DELLE PORTATE

B22X-7

Tipo	Altezza sollevamento	Ingombro chiuso	Ingombro sollevato		Alzata libera		Portata residua					
			Con griglia reggic.	Senza griglia reggic.	Con griglia reggic.	Senza griglia reggic.	Gommatura superelastica			Gommatura pneumatica		
							Angolo brandeggio		Portata	Angolo brandeggio		Portata
			Avanti	Indietro	@500 mm	Avanti	Indietro	@500 mm				
mm	mm	mm	mm	mm	mm	gradi	gradi	kg	gradi	gradi	kg	
STD	2.950	2.020	4.200	3.735	147	147	6	9	2.200	6	9	2.200
	3.230	2.160	4.480	4.015	147	147	6	9	2.200	6	9	2.200
	3.500	2.410	4.755	4.290	147	147	6	9	2.200	6	9	2.200
	3.800	2.560	5.055	4.590	147	147	6	9	2.200	6	9	2.200
	3.950	2.635	5.205	4.740	147	147	6	9	2.200	6	9	2.200
	4.350	2.835	5.605	5.140	147	147	6	9	2.200	6	9	2.200
	4.960	3.135	6.205	5.740	147	147	6	9	2.125	6	9	2.100
FF	2.950	2.020	4.200	3.665	815	1.350	6	9	2.200	6	9	2.200
	3.230	2.160	4.480	3.945	955	1.490	6	9	2.200	6	9	2.200
	3.600	2.410	4.855	4.320	1.205	1.740	6	9	2.200	6	9	2.200
FFT	3.900	1.885	5.155	6.620	680	1.215	6	9	2.200	6	9	2.200
	4.290	2.020	5.560	5.025	815	1.350	6	9	2.200	6	9	2.200
	4.730	2.160	5.980	5.445	955	1.490	6	9	2.175	6	9	2.150
	4.805	2.165	6.055	5.520	980	1.515	6	9	2.175	6	9	2.150
	5.560	2.510	6.805	6.270	1.305	1.840	6	9	2.025	6	5	2.000
	6.010	2.660	7.255	6.720	1.455	1.990	6	9	1.950	6	5	1.875

B25X-7, B25XL-7

Tipo	Altezza sollevamento	Ingombro chiuso	Ingombro sollevato		Alzata libera		Portata residua					
			Con griglia reggic.	Senza griglia reggic.	Con griglia reggic.	Senza griglia reggic.	Gommatura superelastica			Gommatura pneumatica		
							Angolo brandeggio		Portata	Angolo brandeggio		Portata
			Avanti	Indietro	@500 mm	Avanti	Indietro	@500 mm				
mm	mm	mm	mm	mm	mm	gradi	gradi	kg	gradi	gradi	kg	
STD	2.950	2.020	4.200	3.735	147	147	6	9	2.500	6	9	2.500
	3.230	2.160	4.480	4.015	147	147	6	9	2.500	6	9	2.500
	3.500	2.410	4.755	4.290	147	147	6	9	2.500	6	9	2.500
	3.800	2.560	5.055	4.590	147	147	6	9	2.500	6	9	2.500
	3.950	2.635	5.205	4.740	147	147	6	9	2.500	6	9	2.500
	4.350	2.835	5.605	5.140	147	147	6	9	2.500	6	9	2.500
	4.960	3.135	6.205	5.740	147	147	6	9	2.450	6	9	2.425
FF	2.950	2.020	4.200	3.665	815	1.350	6	9	2.500	6	9	2.500
	3.230	2.160	4.480	3.945	955	1.490	6	9	2.500	6	9	2.500
	3.600	2.410	4.855	4.320	1.205	1.740	6	9	2.500	6	9	2.500
FFT	3.900	1.885	5.155	6.620	680	1.215	6	9	2.500	6	9	2.500
	4.290	2.020	5.560	5.025	815	1.350	6	9	2.500	6	9	2.500
	4.730	2.160	5.980	5.445	955	1.490	6	9	2.500	6	9	2.475
	4.805	2.165	6.055	5.520	980	1.515	6	9	2.475	6	9	2.450
	5.560	2.510	6.805	6.270	1.305	1.840	6	9	2.325	6	5	2.275
	6.010	2.660	7.255	6.720	1.455	1.990	6	9	2.250	6	5	1.700

B30X-7

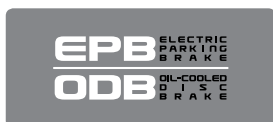
Tipo	Altezza sollevamento	Ingombro chiuso	Ingombro sollevato		Alzata libera		Portata residua					
			Con griglia reggic.	Senza griglia reggic.	Con griglia reggic.	Senza griglia reggic.	Gommatura superelastica			Gommatura pneumatica		
							Angolo brandeggio		Portata	Angolo brandeggio		Portata
			Avanti	Indietro	@500 mm	Avanti	Indietro	@500 mm				
mm	mm	mm	mm	mm	mm	gradi	gradi	kg	gradi	gradi	kg	
STD	2.950	2.020	4.200	3.795	152	152	6	9	3.000	6	9	3.000
	3.230	2.160	4.480	4.075	152	152	6	9	3.000	6	9	3.000
	3.500	2.410	4.755	4.350	152	152	6	9	3.000	6	9	3.000
	3.800	2.560	5.055	4.650	152	152	6	9	3.000	6	9	3.000
	3.950	2.635	5.205	4.800	152	152	6	9	3.000	6	9	3.000
	4.350	2.835	5.605	5.200	152	152	6	9	2.975	6	9	2.950
	4.960	3.135	6.205	5.800	152	152	6	9	2.825	6	5	2.800
FF	2.950	2.020	4.200	3.720	820	1.300	6	9	3.000	6	9	3.000
	3.230	2.160	4.480	4.000	960	1.440	6	9	3.000	6	9	3.000
	3.600	2.410	4.855	4.375	1.210	1.690	6	9	3.000	6	9	3.000
FFT	3.900	1.885	5.155	4.675	685	1.165	6	9	2.900	6	9	2.900
	4.290	2.020	5.560	5.080	820	1.300	6	9	2.900	6	9	2.900
	4.730	2.160	5.980	5.500	960	1.440	6	9	2.875	6	9	2.850
	4.805	2.165	6.055	5.575	985	1.465	6	9	2.875	6	9	2.850
	5.560	2.510	6.805	6.325	1.310	1.790	6	9	2.700	6	5	2.300
	6.010	2.660	7.255	6.775	1.460	1.940	6	5	2.600	6	5	1.775

B35X-7

Tipo	Altezza sollevamento	Ingombro chiuso	Ingombro sollevato		Alzata libera		Portata residua					
			Con griglia reggic.	Senza griglia reggic.	Con griglia reggic.	Senza griglia reggic.	Gommatura superelastica			Gommatura pneumatica		
							Angolo brandeggio		Portata	Angolo brandeggio		Portata
			Avanti	Indietro	@500 mm	Avanti	Indietro	@500 mm				
mm	mm	mm	mm	mm	mm	gradi	gradi	kg	gradi	gradi	kg	
STD	2.720	2.020	3.970	3.695	152	152	6	9	3.500	6	9	3.500
	3.000	2.160	4.250	3.975	152	152	6	9	3.500	6	9	3.500
	3.495	2.410	4.750	4.475	152	152	6	9	3.500	6	9	3.500
	3.655	2.560	4.905	4.630	152	152	6	9	3.500	6	9	3.500
	3.805	2.635	5.055	4.780	152	152	6	9	3.500	6	9	3.500
	4.805	3.135	6.055	5.780	152	152	6	9	3.425	6	5	3.125
FF	2.720	2.020	3.970	3.670	820	1.120	6	9	3.500	6	5	3.500
	3.000	2.160	4.250	3.950	960	1.260	6	9	3.500	6	5	3.500
	3.495	2.410	4.745	4.445	1.210	1.510	6	9	3.500	6	5	3.500
FFT	3.555	1.885	4.805	4.505	685	985	6	9	3.400	6	9	3.400
	3.960	2.020	5.210	4.910	820	1.120	6	9	3.400	6	9	3.400
	4.380	2.160	5.630	5.530	960	1.260	6	9	3.400	6	9	3.300
	4.820	2.330	6.070	5.770	1.130	1.430	6	9	3.400	6	5	3.175
	5.205	2.510	6.455	6.155	1.310	1.610	6	9	3.300	6	5	2.575
	5.655	2.660	6.905	6.605	1.460	1.760	6	5	3.200	6	5	2.000

Nota: le portate indicate non tengono conto di alcuna attrezzatura (come ad esempio un traslatore)

I prodotti Doosan e le loro caratteristiche sono soggetti a variazione senza preavviso. Le prestazioni possono variare in base alle reali condizioni di impiego.



Doosan Industrial Vehicle Europe Filiale Italia
 Via Dante Alighieri, 43
 20851 Lissone (MB)
 Tel 039/2457140
 Fax 039/2457257
 www.doosan-iv.eu

RIVENDITORE AUTORIZZATO