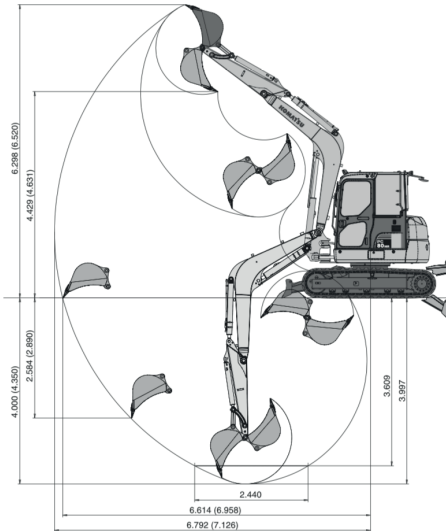


F.I.M. NOLEGGI

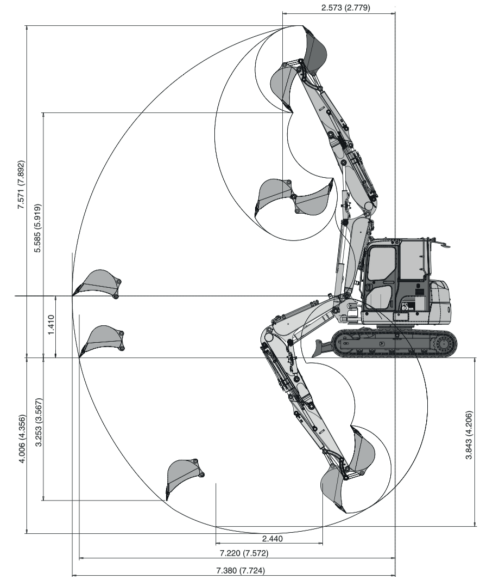
KOMATSU PC 80

Working ranges

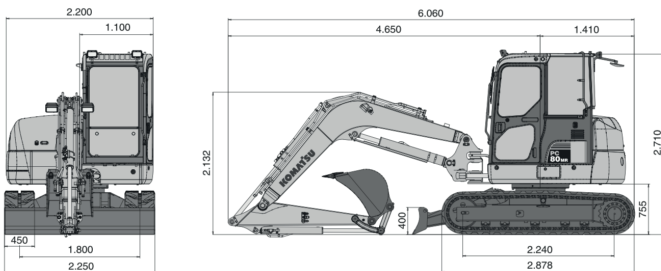
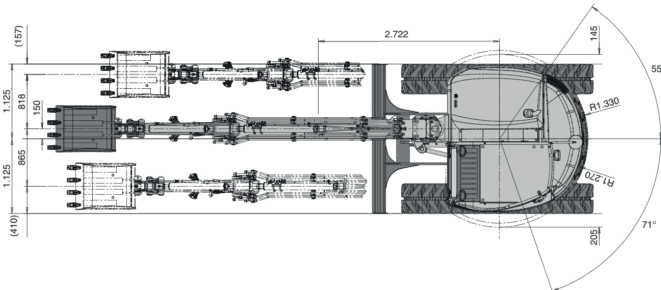
BRACCIO MONOLITICO



BRACCIO POSIZIONATORE



Dimensions



Weights

PESO OPERATIVO

Massa operativa inclusi 2° braccio da 1.650 mm, benna di capacità ISO 7451 di 0,20 m³, lama, operatore, lubrificanti, liquidi, pieno di carburante ed attrezzature standard (ISO 6016)

| Pattini | Larghezza | Massa operativa Monolitico |
|-----------------------------|-----------|----------------------------|
| Pattini in acciaio (450 mm) | 2.250 mm | 7.730 kg |
| Pattini in acciaio (600 mm) | 2.400 mm | 7.910 kg |
| Cingoli in gomma (450 mm) | 2.250 mm | 7.670 kg |
| Pattini Roadliner (450 mm) | 2.250 mm | 7.870 kg |