

Modello E450AJ

PIATTAFORME AEREE A BRACCIO ARTICOLATO

F.I.M. NOLEGGI
JLG®

PIÙ ECONOMICO

- Alimentazione elettrica a zero emissioni e un funzionamento in ambienti interni a bassissimi livelli di rumore.

PIÙ PRODUTTIVO

- Nessuna attesa grazie alla risposta immediata dei motori di trazione a CA che offrono una coppia motrice e un'efficienza maggiori.

PIÙ VERSATILE

- Maggiore accessibilità in spazi angusti grazie al posizionamento quasi verticale del braccio e alla rotazione della piattaforma ambo i lati di 180°.

DESIGN INTELLIGENTE

- Cicli di lavoro senza uguali che garantiscono una più lunga operatività e una maggiore produttività.

Caratteristiche standard

- Piattaforma montaggio basso 0.76 m x 1.52 m
- Entrata laterale con barra centrale sulla ringhiera
- Operatività con funzioni braccio multiple
- Comandi con joystick proporzionale con interruttore sterzo integrato
- Comando a joystick completamente proporzionale per braccio principale e brandeggio
- Controllo variazione di velocità per braccio inferiore, telescopico e jib
- Velocità lenta selezionabile per le funzioni di marcia, sollevamento e brandeggio
- Jib Braccio articolato 1.22 m
- Rotazione piattaforma motorizzata a 180°
- Pannello luminoso stato macchina su console piattaforma¹
- Sistema di rilevamento carico
- Cavo di alimentazione CA in piattaforma
- Azionamento elettrico diretto su 2 ruote
- Controllo trazione automatico
- Impostazioni "personalizzazione" programmabili

- Autotest diagnostici integrati
- Comparto batteria / elettrico chiuso
- Caricabatterie automatico da 20 amp
- Freni posteriori automatici
- Cofani ABS scolpiti
- Allarme d'inclinazione a 3 gradi con indicatore luminoso
- Interruttore di selezione comandi a terra con serratura a chiave
- Occhielli di sollevamento/ancoraggio
- Spia di stato batteria
- Contatore
- Avvisatore acustico
- Zattera porta strumenti su piattaforma
- Sistema di discesa manuale
- Telaio stretto da 1.75 m
- Sistema attivo Skyguard JLG



¹ Indicatori luminosi sulla console di comando della piattaforma per anomalie sistema, batteria scarica, spia inclinazione e stato interruttore a pedale.

Specifiche standard

Motorizzazione	
• Sistema elettrico	48V CC
• Batterie - a ciclo prolungato	8 x 6V 370 A/hr
• Sistema di trazione	Doppio CA
Sistema idraulico	
• Motore idraulico	Magnete perm.
Pneumatici	240/55-17.5 riempiti con schiuma

Accessori e opzioni

- Ingresso laterale a barra scorrevole 0.76 m x 1.22 m
- Cancellone ad apertura verso l'interno con chiusura automatica 0.76 m x 1.22 m
- Linea dell'aria da 13 mm a piattaforma
- Pneumatici antitraccia 240/55 - 17.5 riempiti con schiuma
- Batterie AGM 305 A/hr
- Allarme movimenti
- Gruppo allarmi²
- Luci di lavoro piattaforma
- Fari di testa e di coda
- Pacchetto luci³
- Lampeggiante arancione
- Presa e spina europea
- Protezione console acrilica
- Cuffie cilindri
- Lampeggiante Skyguard (ILOS)
- Olio idraulico biodegradabile sintetico
- Colore vernice speciale

² Include allarmi di movimento completi + lampeggiante arancione

³ Include luci di testa e di coda e luci di lavoro piattaforma

Modello E450AJ

PIATTAFORME AEREE A BRACCIO ARTICOLATO

F.I.M. NOLEGGI

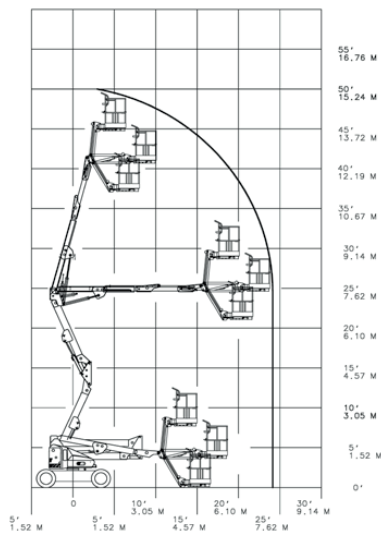
Prestazioni

• Altezza di lavoro	15.72 m
• Sbraccio	7.89 m
• Altezza di scavalamento	7.70 m
• Rotazione (non continua)	360°
• Portata della piattaforma – illimitata	230 kg
• Rotazione piattaforma (idraulica)	180°
• Jib – lunghezza totale	1.24 m
• Jib – tipo di articolazione	144° (+84°/-60°)
A. Dimensioni piattaforma	0.76 m x 1.52 m
B. Larghezza totale	1.75 m
C. Ingombro di coda (condizioni di lavoro)	Zero
D. Altezza a riposo	2.01 m
E. Lunghezza a riposo	6.45 m
F. Interasse	2.01 m
G. Luce da terra	0.20 m
• Peso della macchina ¹	6,670 kg
• Pressione massima esercitata al suolo	5.3 kg/cm ²
• Velocità di spostamento	5.2 km/h
• Pendenza superabile	30%
• Raggio di sterzata – interno	0.61 m
• Raggio di sterzata – esterno	3.15 m

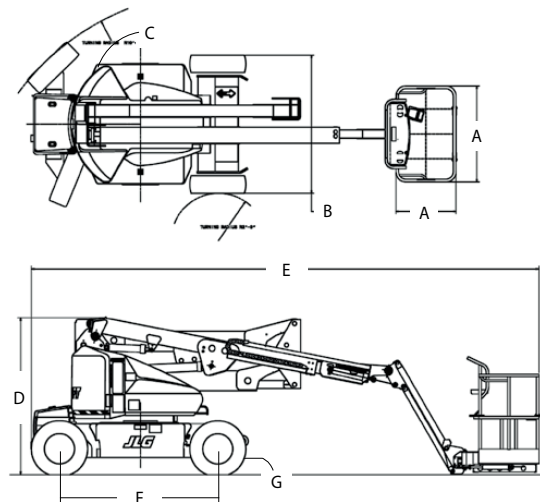
¹ Alcune opzioni o standard nazionali possono aumentare il peso e/o le dimensioni.



Diagramma di lavoro



Dimensioni



IMPORTANTE

JLG è costantemente impegnata nella ricerca e nello sviluppo di prodotti e si riserva il diritto di applicare modifiche senza preavviso. Tutti i dati in questo documento sono indicativi. Alcune opzioni o standard nazionali possono aumentare il peso. Le specifiche possono variare per soddisfare gli standard nazionali o in seguito all'aggiunta di parti opzionali.

JLG®

JLG Industries (Italia) s.r.l.

Via Po, 22
20010 Pregnana Milanese - MI -
Italia
Phone: +39 02 9359 5210
www.jlg.com

**Una società della
Oshkosh Corporation**

In virtù dei continui miglioramenti del prodotto, JLG Industries si riserva il diritto di applicare specifiche e/o modifiche all'apparecchiatura senza preavviso.