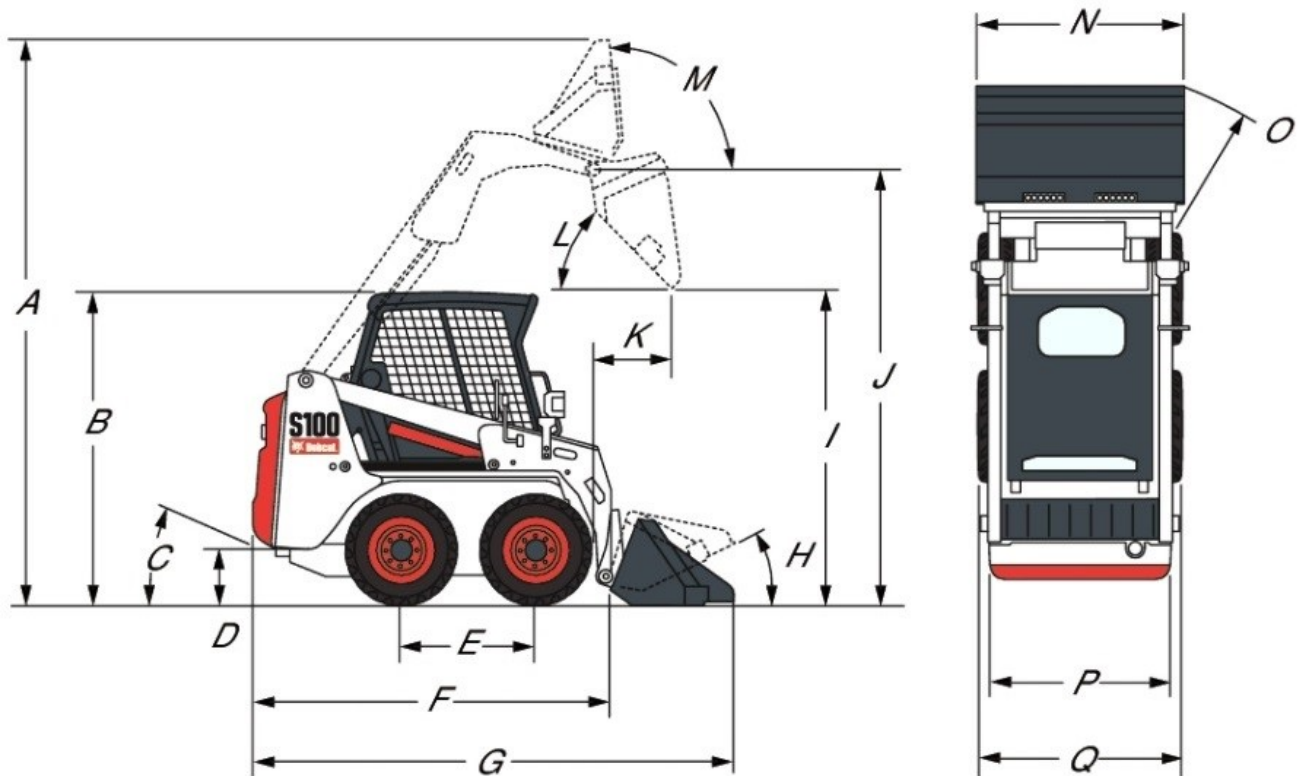


⊖ **Classificazione macchina**

Carico di ribaltamento (ISO 14397-1)	915 kg
Portata nominale (ISO 14397-1)	457 kg



(A)	Altezza operativa	3.306 mm
(B)	Altezza con cabina dell'operatore	1.878 mm
(C)	Angolo di uscita	25 °
(D)	Distanza da terra	167 mm
(E)	Base ruote	818 mm
(F)	Lunghezza senza accessorio	2.262 mm
(G)	Lunghezza con benna standard	2.800 mm
(H)	Carico a terra	26 °
(I)	Altezza di scarico con benna standard	2.084 mm
(J)	Altezza al perno d'incernieramento della benna	2.633 mm
(K)	Portata di scarico ad altezza massima	412 mm
(L)	Angolo di scarico ad altezza massima	43 °
(M)	Carico con sollevamento completo ad altezza massima	95 °
(N)	Larghezza con benna standard	1.270 mm
(O)	Raggio di sterzata con benna standard	1.731 mm
(P)	Carreggiata, pneumatici standard	967 mm

### Pesi

Peso operativo	1749 kg
Peso addizionale per lama apripista lunga	9 kg
Pressione a terra con cingoli in gomma	30.06 kPa

### Motore

Produttore/modello	Kubota/D722-E2B-BCZ-7
Carburante	Gasolio
Numero di cilindri	3
Cilindrata	0.72 L
Potenza netta massima (ISO 9249)	9.9 kW
Coppia netta massima (ISO 9249)	42.3 Nm

### Prestazioni

Forza di strappo, al bilanciere (ISO 6015)	9108 N
Forza di strappo, benna (ISO 6015)	16177 N
Sforzo di trazione alla barra di traino	19302 N
Velocità di marcia, a gamma bassa	2.5 km/h
Velocità di marcia, a gamma alta	4.0 km/h

### Impianto idraulico

Tipo di pompa	Pompa a pistoni a cilindrata variabile a doppia uscita con pompe a ingranaggi
Capacità della pompa	41.30 L/min
Capacità della pompa 1 a 2500 giri/min	11.30 L/min
Capacità della pompa 2 e 3 a 2500 giri/min	15.00 L/min
Flusso ausiliario	30.00 L/min
Scarico ausiliario	180.0 bar
Base sfogo porta braccio e terminale stelo	210.0 - 250.0 bar

### Sistema di rotazione

Rotazione del braccio a sinistra	80.0°
Rotazione del braccio a destra	60.0°
Regime di rotazione	10.1 RPM

### Capacità dei fluidi

Impianto di raffreddamento	3.30 L
Lubrificazione del motore e filtro dell'olio	3.30 L
Serbatoio del carburante	19.00 L
Impianto idraulico	19.00 L

### Specifiche ambientali

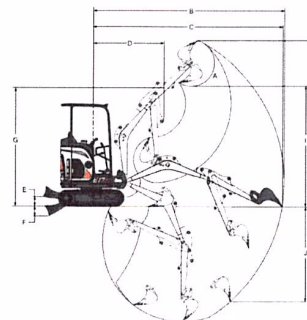
Livello sonoro LpA (Direttiva UE 2006/42/CE)	81 dB(A)
Livello sonoro LWA (Direttiva UE 2000/14/CE)	93 dB(A)
Vibrazioni al corpo intero (ISO 2631-1)	0.14 ms <sup>-2</sup>
Vibrazioni mano-braccio (ISO 5349-1)	0.49 ms <sup>-2</sup>

### Funzioni standard

Tettuccio TOPS/ROPS/FOPS <sup>1</sup>	Allarme del livello massimo del carburante
Lama apripista da 980 mm con due prolunghe da 190 mm	Interruttore di disattivazione della batteria
Contrappeso	Portabicchieri
Cingolo in gomma da 230 mm	Pedali ripiegabili ed ergonomici
Impianto idraulico ausiliario a doppia azione	Sottocarro retrattile idraulico da 1360 mm a 980 mm
Blocchi della console di comando	Ancoraggio a quattro punto per struttura superiore
Clacson	Luce di lavoro
Comandi a joystick idraulici	Motore con spegnimento automatico
Cintura di sicurezza retrattile	Blocco dei comandi idraulici e di marcia
Spostamento a due velocità	Garanzia: 12 mesi, 2000 ore (a seconda dell'intervallo che trascorre per primo)

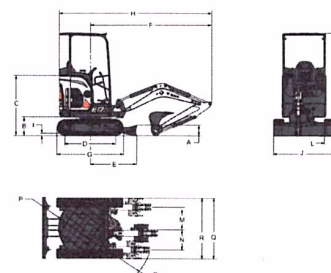
1. Struttura ROPS (Roll Over Protective Structure): conforme a requisiti ISO 3471. Struttura TOPS (Tip Over Protective Structure): conforme a requisiti ISO 12117. Struttura FOPS (Falling Object Protective Structure): conforme a requisiti ISO 3449.

### Gamma di lavoro



(A)	196.0°	(F*)	254.0 mm
(B)	3971.0 mm	(G)	2406.0 mm
(C)	3923.0 mm	(H)	3378.0 mm
(D)	1560.0 mm	(I)	2369.0 mm
(E)	220.0 mm	(J)	1810.0 mm
(E*)	300.0 mm	(K)	2249.0 mm
(F)	204.0 mm		

### Dimensioni



(A)	235.0 mm	(J*)	1360.0 mm
(B)	419.0 mm	(K)	2297.0 mm
(C)	1138.0 mm	(L)	230.0 mm
(D)	1114.0 mm	(M)	450.0 mm
(E)	1045.0 mm	(N)	638.0 mm
(F)	2715.0 mm	(O)	1190.0 mm
(G)	1476.0 mm	(P)	690.0 mm
(H)	3450.0 mm	(Q)	1532.0 mm
(I)	25.0 mm	(R)	1370.0 mm
(J)	980.0 mm		

### Opzioni

Avviamento senza chiave	Luci anteriori aggiuntive e una luce posteriore
Allarme movimento	Faro
Lama apripista lunga	Estintore
Tubo dell'impianto idraulico ausiliario sul bilanciere	Specchietti
Valvola di mantenimento del carico del braccio	Separatore d'acqua
Innesti Klac e Lehnhoff	Kit per applicazioni speciali
Certificazione	Kit della marmitta di scarico catalitica
movimentazione oggetti	
Innesti rapidi ausiliari	