

Pesi

Peso operativo con benna standard, operatore escluso	1176 kg
Pressione a terra	29.70 kPa

Motore

Produttore/modello	Kubota / D722-E2B-BCZ-6 (TIER2)
Carburante	Diesel
Numero di cilindri	3
Cilindrata	0.72 L
Potenza netta massima (ISO 9249)	7.4 kW
Coppia netta massima (ISO 9249)	39.1 Nm

Prestazioni

Forza di strappo, al bilanciante (ISO 6015)	5550 N
Forza di strappo, benna (ISO 6015)	8294 N
Sforzo di trazione alla barra di traino	9905 N
Velocità di marcia (gamma di bassa velocità)	2.1 km/h
Velocità di marcia (gamma di alta velocità)	3.1 km/h

Impianto idraulico

Tipo di pompa	Doppia pompa a ingranaggi
Capacità della pompa	10.00 L/min
Flusso ausiliario	20.00 L/min
Auxiliary relief	184.0-192.0 bar
Relief pressure for implement circuit	184.0-192.0 bar

Sistema di rotazione

Rotazione del braccio a sinistra	70.0°
Rotazione del braccio a destra	70.0°
Regime di rotazione	9.0 RPM

Capacità dei fluidi

Impianto di raffreddamento	3.00 L
Lubrificazione del motore e filtro dell'olio	3.50 L
Serbatoio del carburante	16.00 L
Impianto idraulico con benna e cilindro cucchiaia ritratto, benna a terra e lama abbassata	10.10 L

Specifiche ambientali

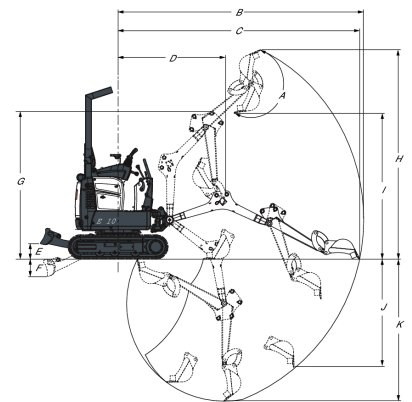
Livello sonoro LpA (Direttiva UE 2006/42/CE)	80 dB(A)
Livello sonoro LWA (Direttiva UE 2000/14/CE)	93 dB(A)

Funzioni standard

Lama apripista da 710 mm/1100 mm estesa	Cintura di sicurezza retrattile
Cingolo in gomma da 180 mm	Sedile
Impianto idraulico ausiliario con innesti rapidi	Spostamento a due velocità
Blocchi della consolle di comando	Tettuccio TOPS ¹
Clacson	Protezione da atti vandalici
Espansione dei cingoli attivata elettronicamente	Luci di lavoro
Sottocarro a espansione idraulica da 710 a 1100 mm	Garanzia: 12 mesi, 2000 ore (a seconda dell'intervallo che trascorre per primo)

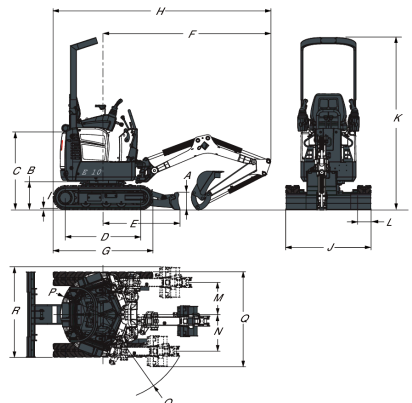
1. Struttura TOPS (Tip Over Protective Structure): conforme a requisiti ISO 12117

Gamma di lavoro



(A)	196.0°	(G)	1899.0 mm
(B)	3145.0 mm	(H)	2685.0 mm
(C)	3093.0 mm	(I)	1818.0 mm
(D)	1374.0 mm	(J)	1383.0 mm
(E)	196.0 mm	(K)	1820.0 mm
(F)	230.0 mm		

Dimensioni



(A)	220.0 mm	(J)	710.0 mm
(B)	363.0 mm	(K)	1100.0 mm
(C)	992.0 mm	(L)	2209.0 mm
(D)	968.0 mm	(M)	180.0 mm
(E)	987.0 mm	(N)	413.0 mm
(F)	2153.0 mm	(O)	471.0 mm
(G)	1280.0 mm	(P)	1121.0 mm
(H)	2793.0 mm		550.0 mm
(I)	16.0 mm		

Opzioni

Ausiliario a doppia azione	Allarme movimento
Kit del foro	Luce stroboscopica
Kit per demolizione	Marmitta parascintille
Avviamento senza chiave	

F.I.M. NOLEGGI

ACCESSORI

MARTELLLO DEMOLITORE

